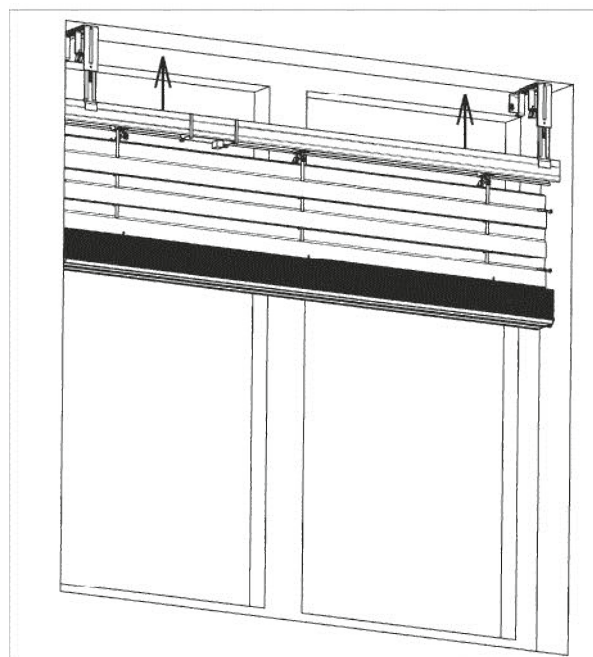
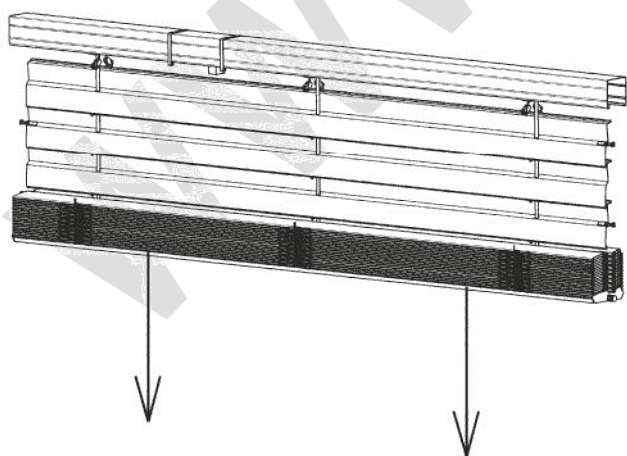
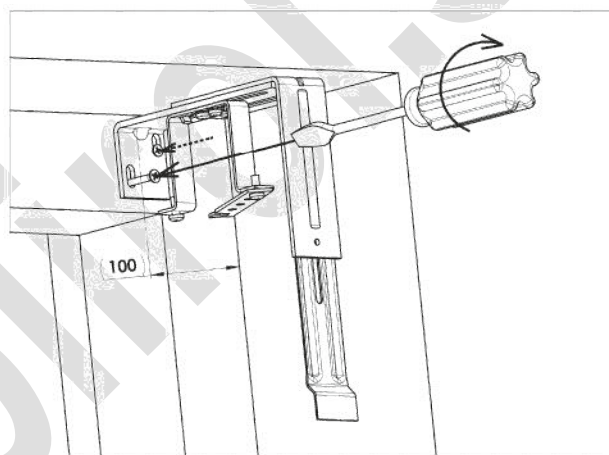
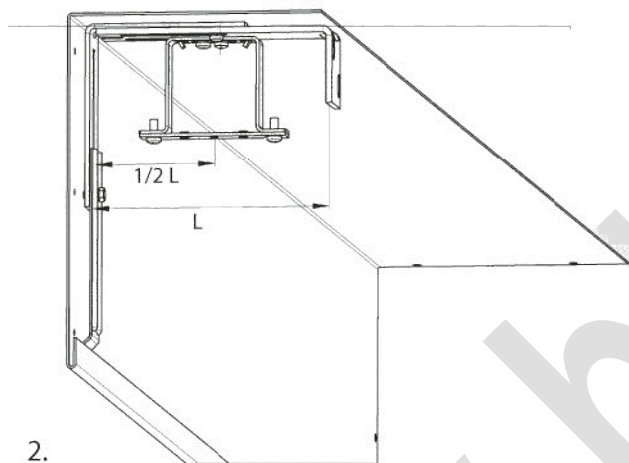
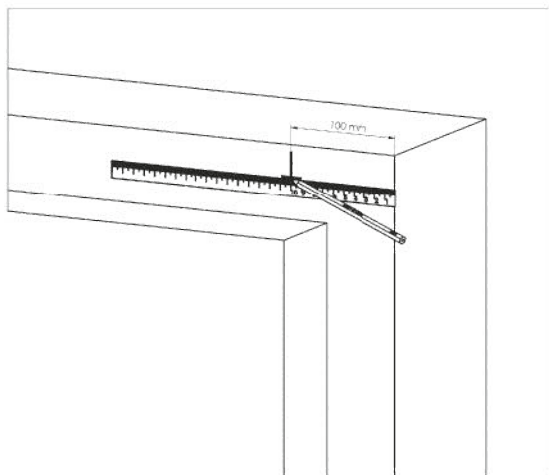


VONKAJŠIE ŽALÚZIE

Montáž

Názorná montáž

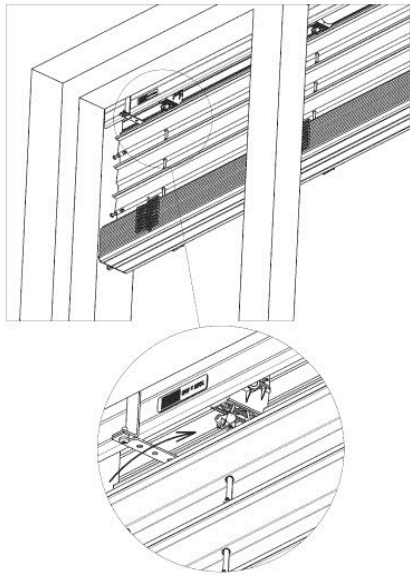


4.

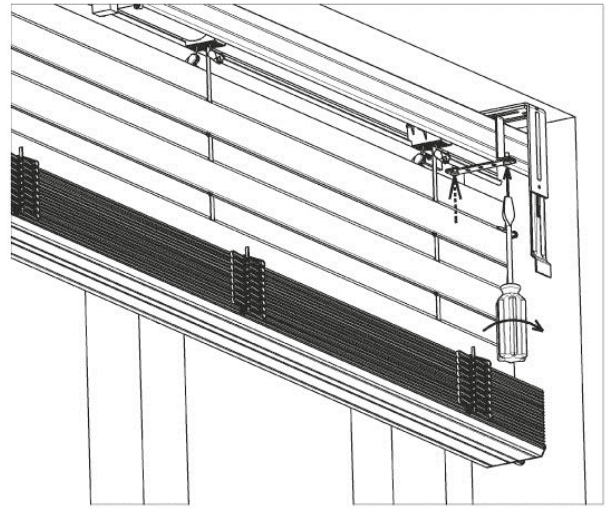
5.

VONKAŠIE ŽALÚZIE

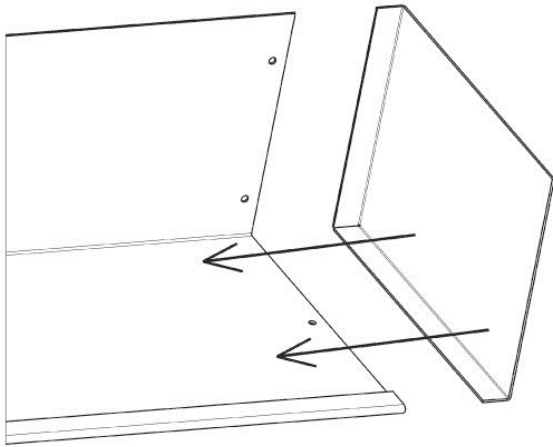
Montáž



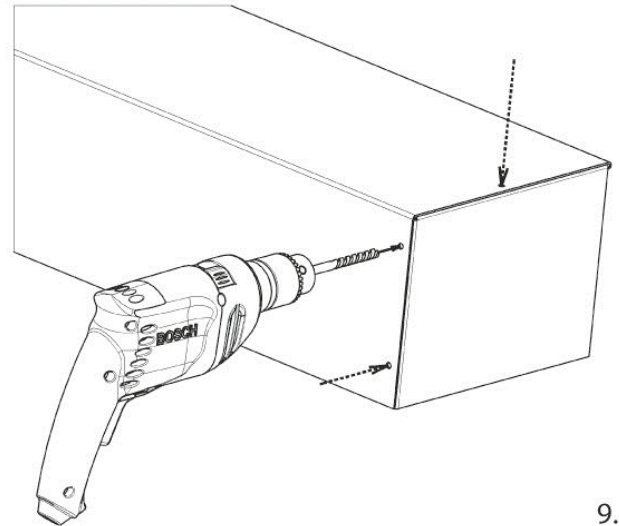
6.



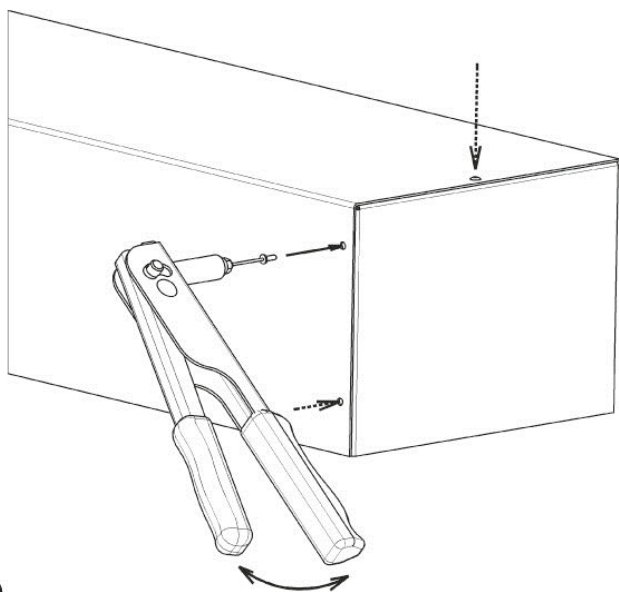
7.



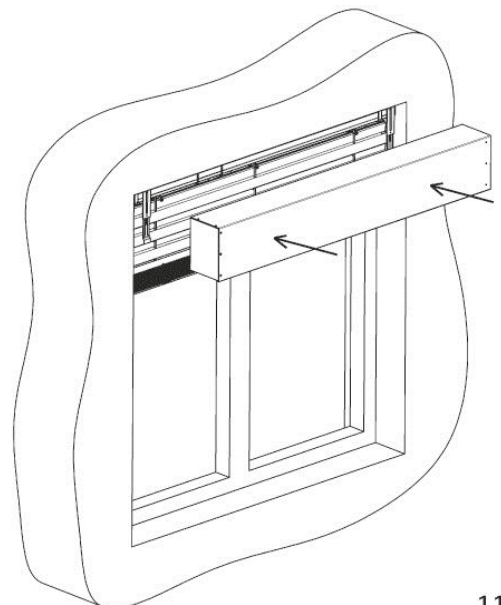
8.



9.



10.

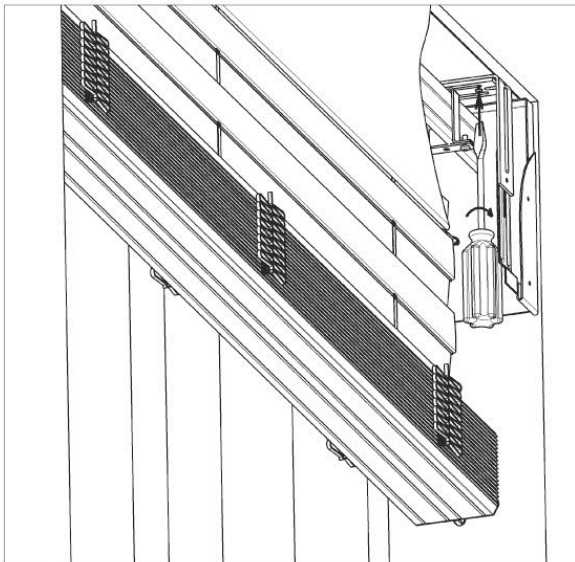


11.

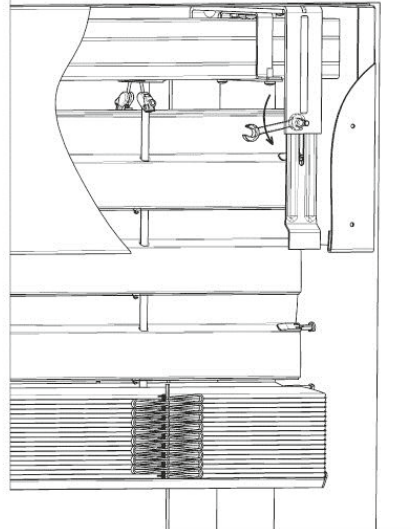
VONKAJŠIE ŽALÚZIE

Montáž

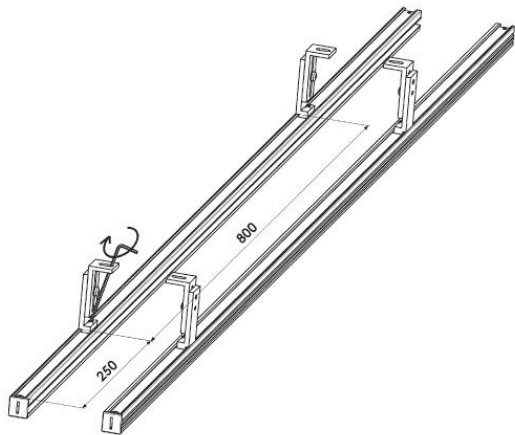
12.



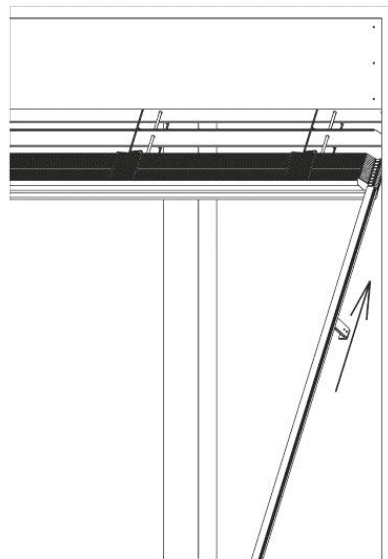
13.



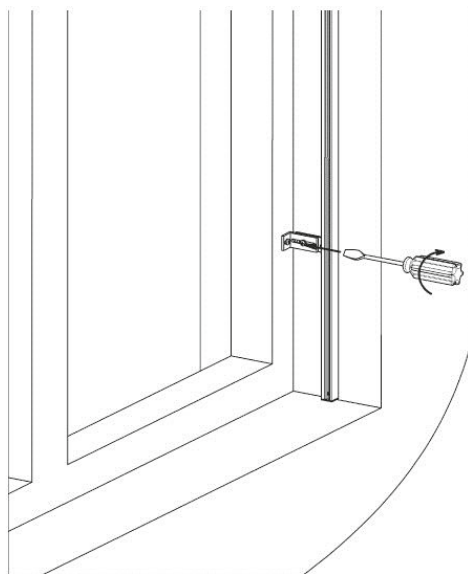
14.



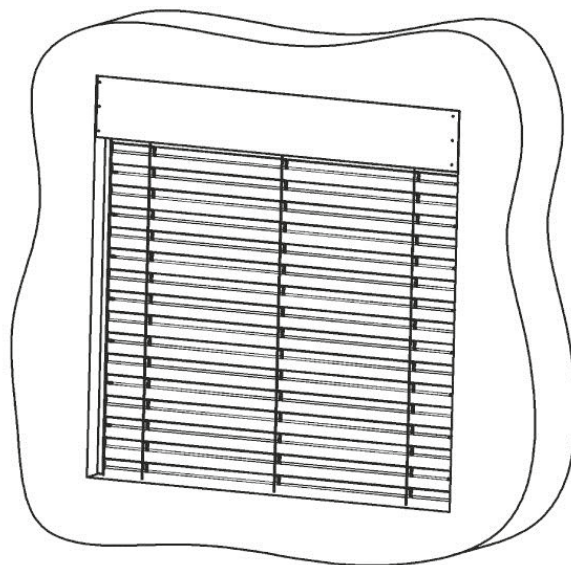
15.



16.



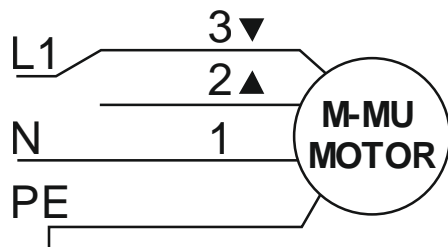
17.



Motorické ovládanie

Zapojenie

Schéma zapojenia motora



1. Modrá PE – ochranný vodič
2. Čierna
3. Hnedá

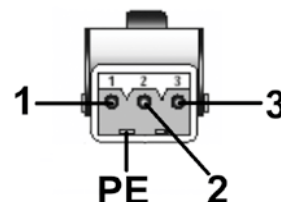
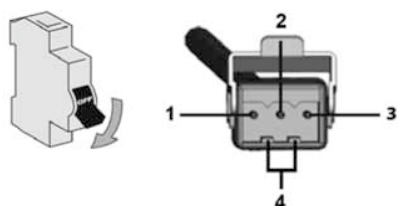


Schéma zapojenie RTS/IO motora

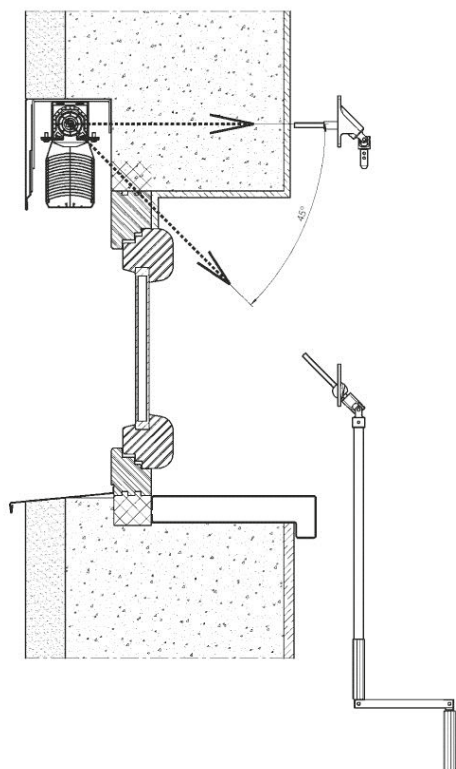


- 1 - Nulový vodič (N)
- 2 - Fázový vodič (L)
- 3 - Nezapojene
- 4 - Ochranný vodič (PE)

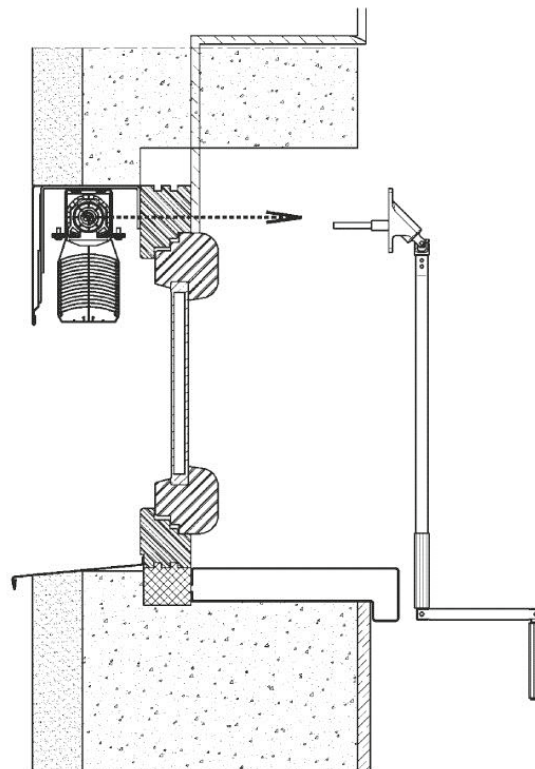
Ovládanie kľukou

Zapojenie

Montáž žalúzie do vytvoreného kastlíka (strop/stena)



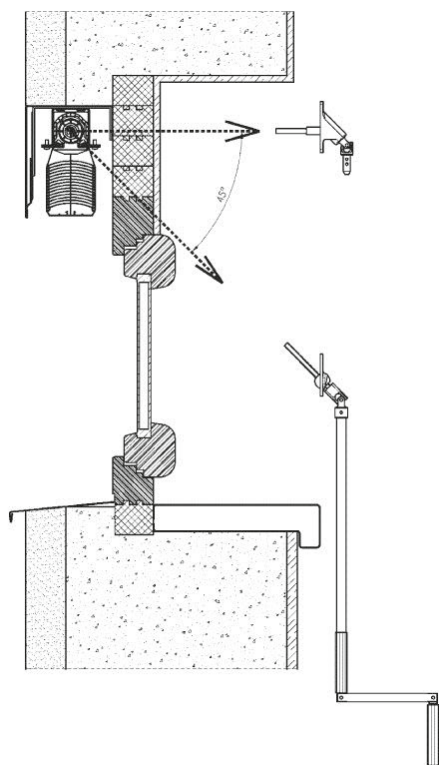
Montáž žalúzie do špalety na rám okna (strop/stena)



VONKAJŠIE ŽALÚZIE

Montáž

Montáž žalúzie do špalety na rozširovací profil
(strop/stena)



WWW.BLIROL.SK