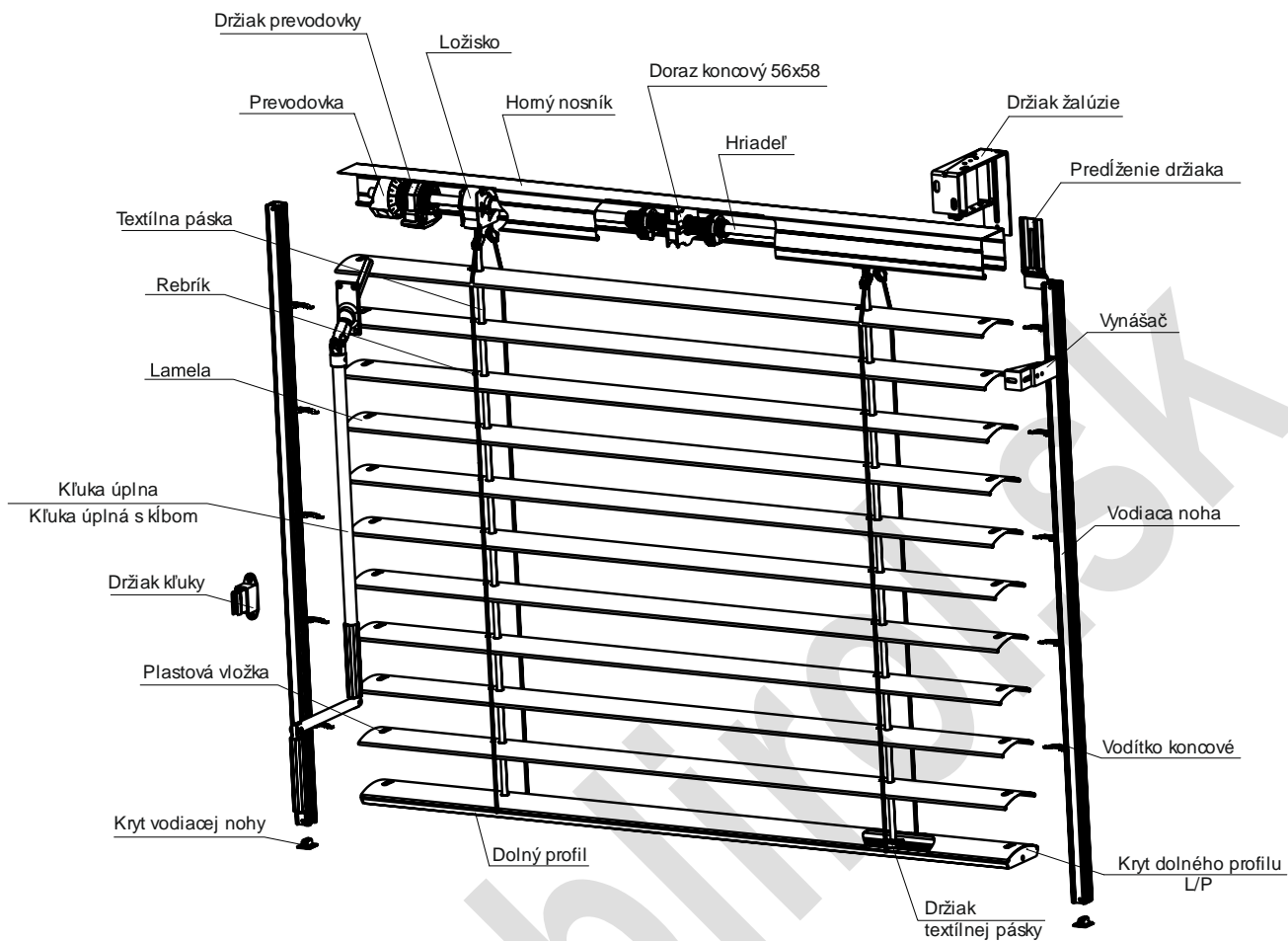


VONKAJŠIE ŽALÚZIE C80

Technický manuál



Vonkajšie žalúzie C80 motorické

Garantované rozmery

Šírka	Výška	54,9	310	320	330	340	350	360	370	380	390	400
	49,9											
	300		ok	ok	ok	ok	ok	ok	ok	ok	ok	ok
	310		ok	ok	ok	ok	ok	ok	ok	ok	ok	ok
	320		ok	ok	ok	ok	ok	ok	ok	ok	ok	ok
	330		ok	ok	ok	ok	ok	ok	ok	ok	ok	ok
	340		ok	ok	ok	ok	ok	ok	ok	ok	ok	ok
	350		ok	ok	ok	ok	ok	ok	ok	ok	ok	ok
	360		ok	ok	ok	ok	ok	ok	ok	ok	ok	ok
	370		ok	ok	ok	ok	ok	ok	ok	ok	ok	ok
	380		ok	ok	ok	ok	ok	ok	ok	ok	ok	ok
	390		ok	ok	ok	ok	ok	ok	ok	ok	ok	ok
	400		ok	ok	ok	ok	ok	ok	ok	ok	ok	ok

VONKAJŠIE ŽALÚZIE C80

Technický manuál

Vonkajšie žalúzie C80 krúkové

Výška Šírka	54,9	140	150	160	170	180	190	200	210	220	230	240	250	260	270	280	290	300	320	330	340	360	380	400
30																								
140		ok	ok	ok	ok	ok	ok	ok	ok	ok	ok	ok	ok	ok	ok	ok	ok	ok	ok	ok	ok	ok	ok	ok
150		ok	ok	ok	ok	ok	ok	ok	ok	ok	ok	ok	ok	ok	ok	ok	ok	ok	ok	ok	ok	ok	ok	ok
160		ok	ok	ok	ok	ok	ok	ok	ok	ok	ok	ok	ok	ok	ok	ok	ok	ok	ok	ok	ok	ok	ok	ok
170		ok	ok	ok	ok	ok	ok	ok	ok	ok	ok	ok	ok	ok	ok	ok	ok	ok	ok	ok	ok	ok	ok	ok
180		ok	ok	ok	ok	ok	ok	ok	ok	ok	ok	ok	ok	ok	ok	ok	ok	ok	ok	ok	ok	ok	ok	ok
190		ok	ok	ok	ok	ok	ok	ok	ok	ok	ok	ok	ok	ok	ok	ok	ok	ok	ok	ok	ok	ok	ok	ok
200		ok	ok	ok	ok	ok	ok	ok	ok	ok	ok	ok	ok	ok	ok	ok	ok	ok	ok	ok	ok	ok	ok	ok
210		ok	ok	ok	ok	ok	ok	ok	ok	ok	ok	ok	ok	ok	ok	ok	ok	ok	ok	ok	ok	ok	ok	ok
220		ok	ok	ok	ok	ok	ok	ok	ok	ok	ok	ok	ok	ok	ok	ok	ok	ok	ok	ok	ok	ok	ok	ok
230		ok	ok	ok	ok	ok	ok	ok	ok	ok	ok	ok	ok	ok	ok	ok	ok	ok	ok	ok	ok	ok	ok	ok
240		ok	ok	ok	ok	ok	ok	ok	ok	ok	ok	ok	ok	ok	ok	ok	ok	ok	ok	ok	ok	ok	ok	ok
250		ok	ok	ok	ok	ok	ok	ok	ok	ok	ok	ok	ok	ok	ok	ok	ok	ok	ok	ok	ok	ok	ok	ok
260		ok	ok	ok	ok	ok	ok	ok	ok	ok	ok	ok	ok	ok	ok	ok	ok	ok	ok	ok	ok	ok	ok	ok
270		ok	ok	ok	ok	ok	ok	ok	ok	ok	ok	ok	ok	ok	ok	ok	ok	ok	ok	ok	ok	ok	ok	ok
280		ok	ok	ok	ok	ok	ok	ok	ok	ok	ok	ok	ok	ok	ok	ok	ok	ok	ok	ok	ok	ok	ok	ok
290		ok	ok	ok	ok	ok	ok	ok	ok	ok	ok	ok	ok	ok	ok	ok	ok	ok	ok	ok	ok	ok	ok	ok
300		ok	ok	ok	ok	ok	ok	ok	ok	ok	ok	ok	ok	ok	ok	ok	ok	ok	ok	ok	ok	ok	ok	ok
320		ok	ok	ok	ok	ok	ok	ok	ok	ok	ok	ok	ok	ok	ok	ok	ok	ok	ok	ok	ok	ok	ok	ok
330		ok	ok	ok	ok	ok	ok	ok	ok	ok	ok	ok	ok	ok	ok	ok	ok	ok	ok	ok	ok	ok	ok	ok
340		ok	ok	ok	ok	ok	ok	ok	ok	ok	ok	ok	ok	ok	ok	ok	ok	ok	ok	ok	ok	ok	ok	ok
360		ok	ok	ok	ok	ok	ok	ok	ok	ok	ok	ok	ok	ok	ok	ok	ok	ok	ok	ok	ok	ok	ok	ok
380		ok	ok	ok	ok	ok	ok	ok	ok	ok	ok	ok	ok	ok	ok	ok	ok	ok	ok	ok	ok	ok	ok	ok

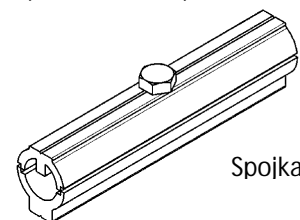
Spriahnuté žalúzie

Spriahnuté žalúzie majú vždy spojené hriadele a spoločné ovládanie. Ovládanie (kľuka, motor) možno umiestniť na ktoromkoľvek mieste (vpravo, vľavo, stred) a na ktorejkoľvek žalúzii v skupine.

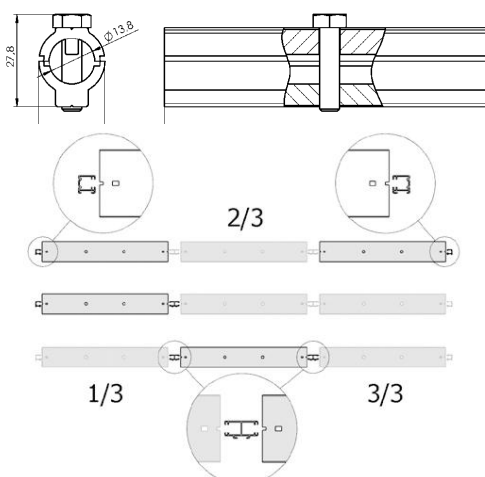
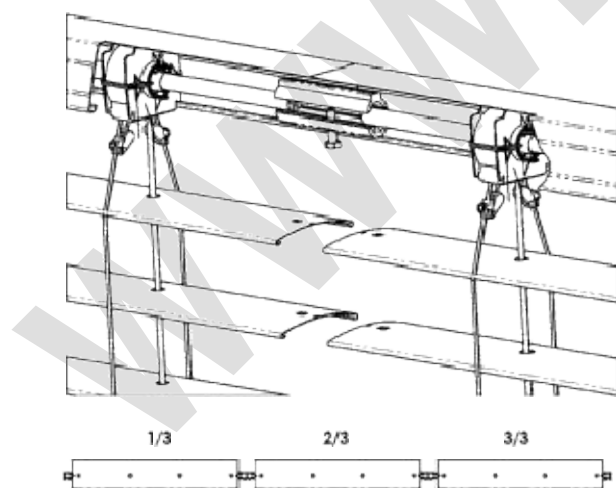
Max. plocha spojených žalúzií riadených motorom: 20 m²

Max. plocha spojených žalúzií ovládaných kľukou: 8 m²

Maximálny počet spojených žalúzií: 3ks



Spojka

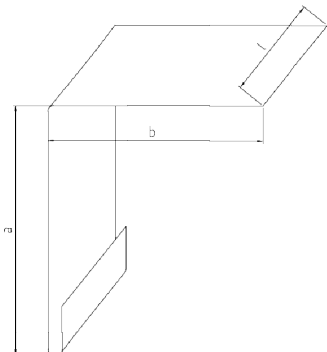


schéma

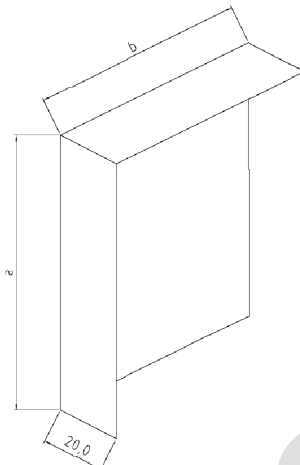
Príslušenstvo a doplnky

Krycie plechy

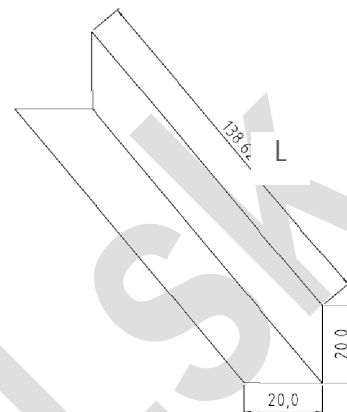
- krycie plechy sú zhotovené z AL plechu hr. 1,5 mm
- maximálna dĺžka krytu bez spoja = 250 cm



Krycí plech

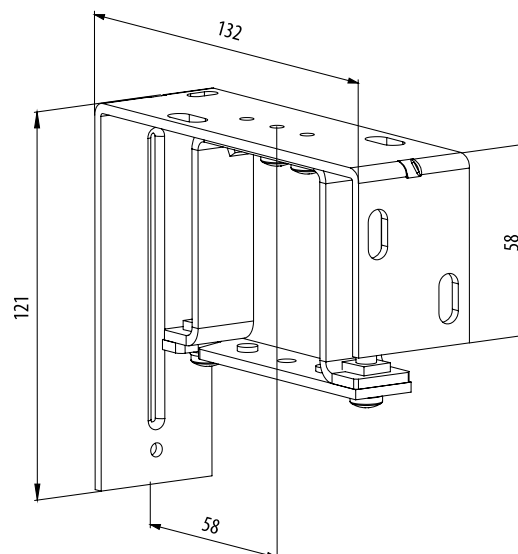
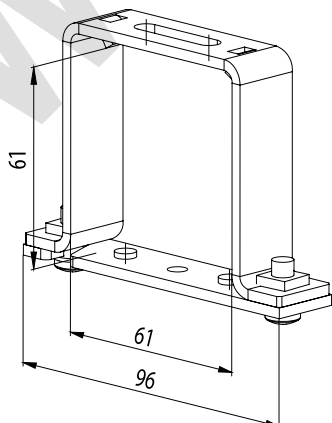
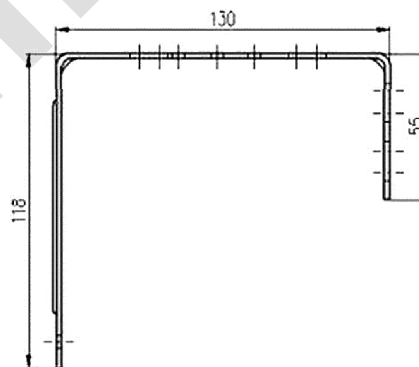
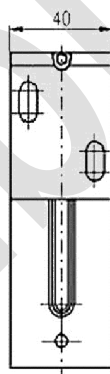
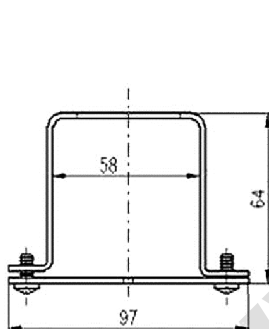


Bočný kryt



Zaomietacia lišta

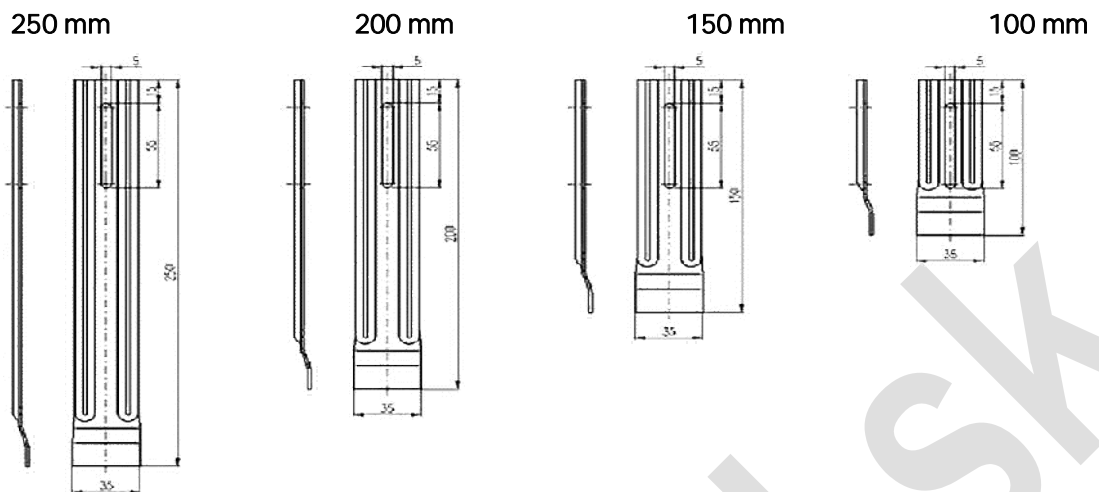
Držiak horného nosníka



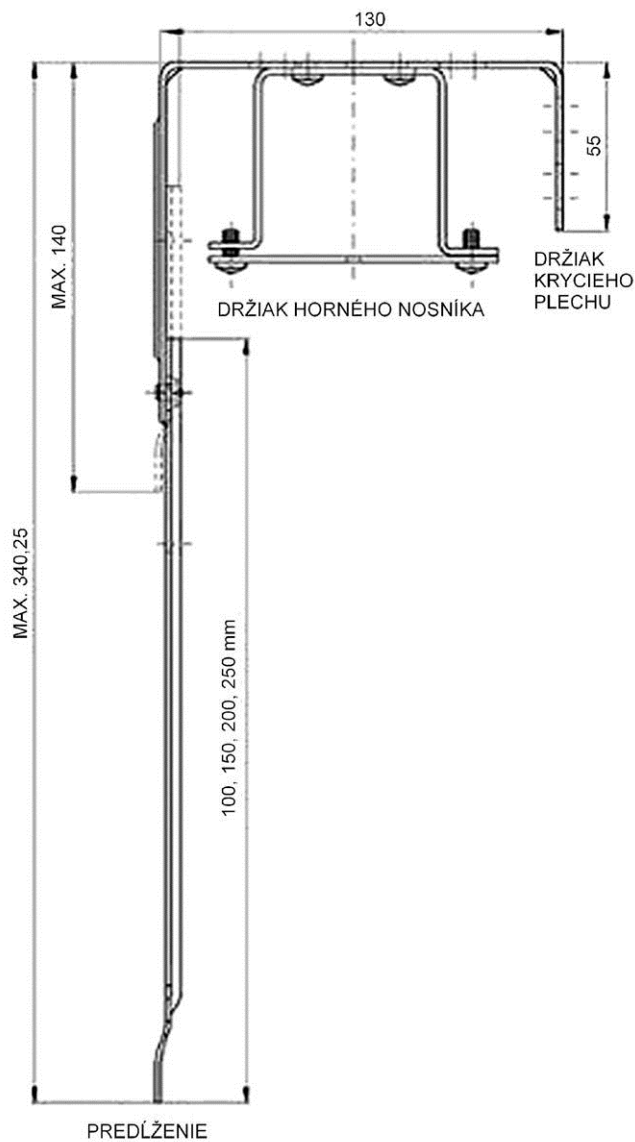
VONKAŠIE ŽALÚZIE C80

Technický manuál

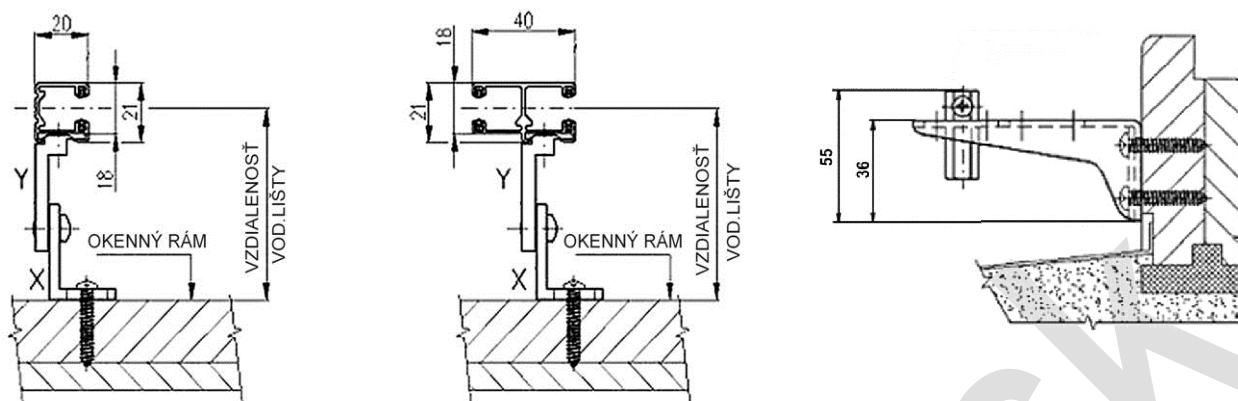
Predĺženie držiakov krycieho plechu



Kompletná zostava – držiak nosníka, držiak krycieho plechu, predĺženie



Vodiace lišty a držiaky vodiacich líšt



Vzdialenosť vodiacej lišty od rámu okna

Držiak vodiacej lišty (vynášač)	Vzdialenosť od rámu okna
V1	50 – 70 mm
V2	70 – 100 mm
V3	100 – 145 mm

Vzdialenosť oceľového lanka od rámu okna

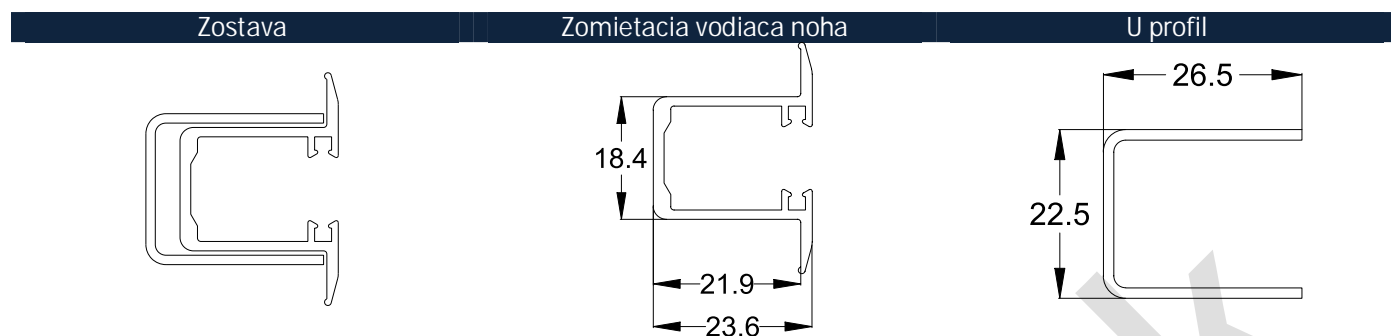
Držiak vodiaceho lanka (vynášač)	Vzdialenosť od rámu okna
VL1	39 – 60 mm
VL2	50 – 70 mm
VL3	83 – 104 mm

Zaomietacia vodiaca noha s polystyrénom

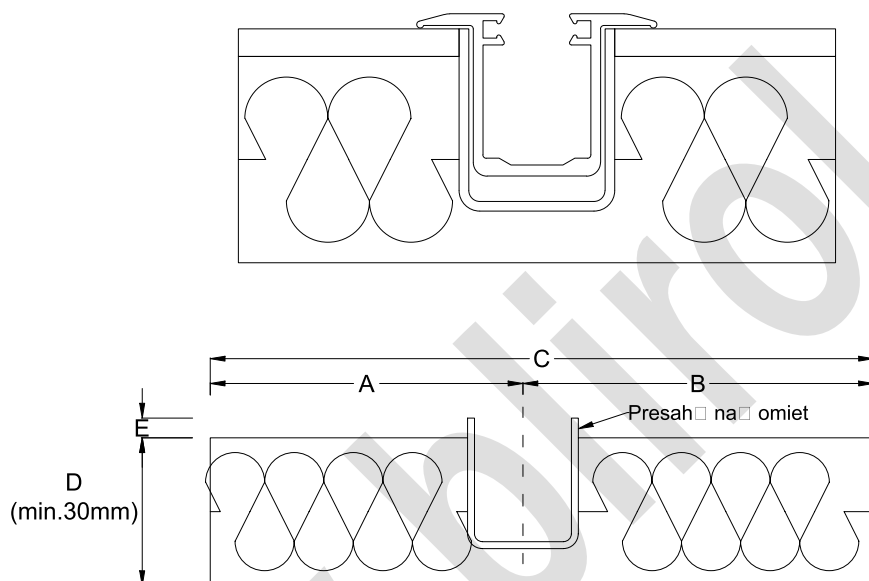


Pri zatepl'ovaní rodinných domov je nutné myslieť aj na ochranu okien a dverí pred slnečným žiarením. Prinášame pre Vás riešenie zateplenia ostení okien a dverí, ktoré pomáha zabrániť vzniku tepelných mostov a to vďaka zapusteniu vodiacej nohy do tvrdého polystyrénu. Tento produkt predstavuje ideálne tepelno - izolačné riešenie pre nízko-energetické a pasívne domy.

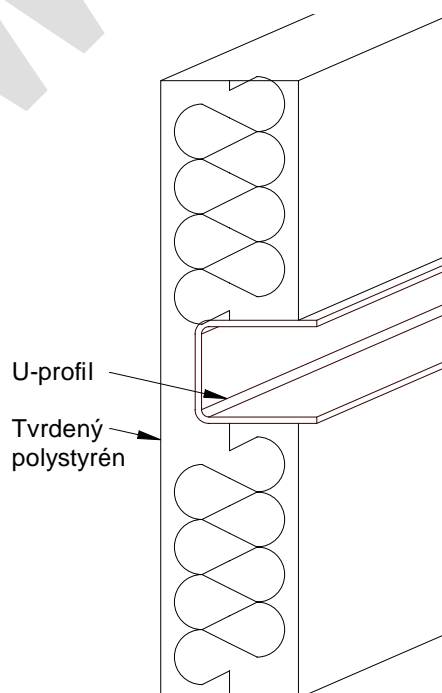
Základné komponenty



Osadenie zostavy profilov



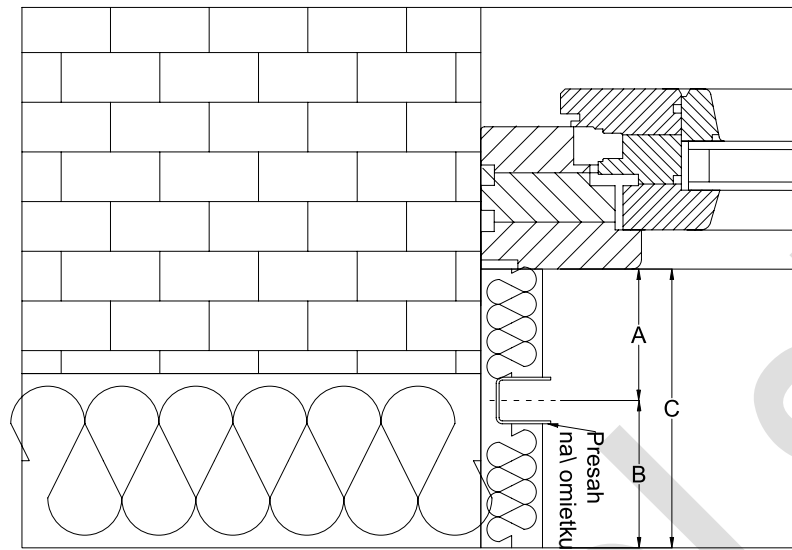
Legenda **A** vzdialenosť od osi U-profilu k rámu; **B** rozdiel hodnôt C - A; **C** celková šírka výrobku (potrebná šírka tvrdého polystyrénu); **D** hrúbka tvrdého polystyrénu (minimálna hrúbka = 30 mm); **E** presah na omietku



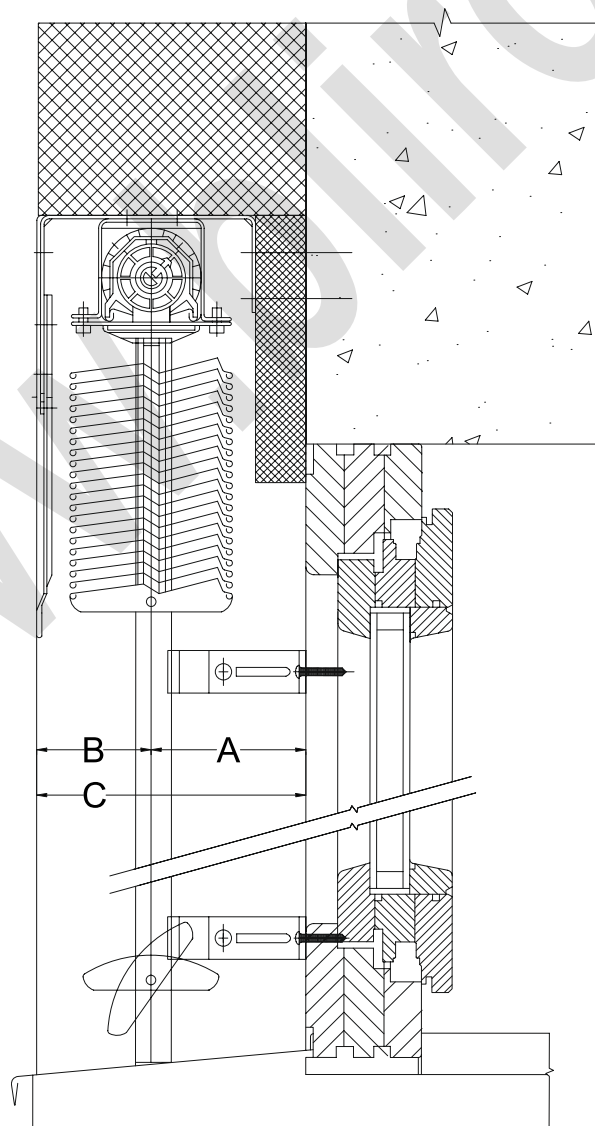
VONKAJŠIE ŽALÚZIE C80

Technický manuál

Detail 1



Detail 2



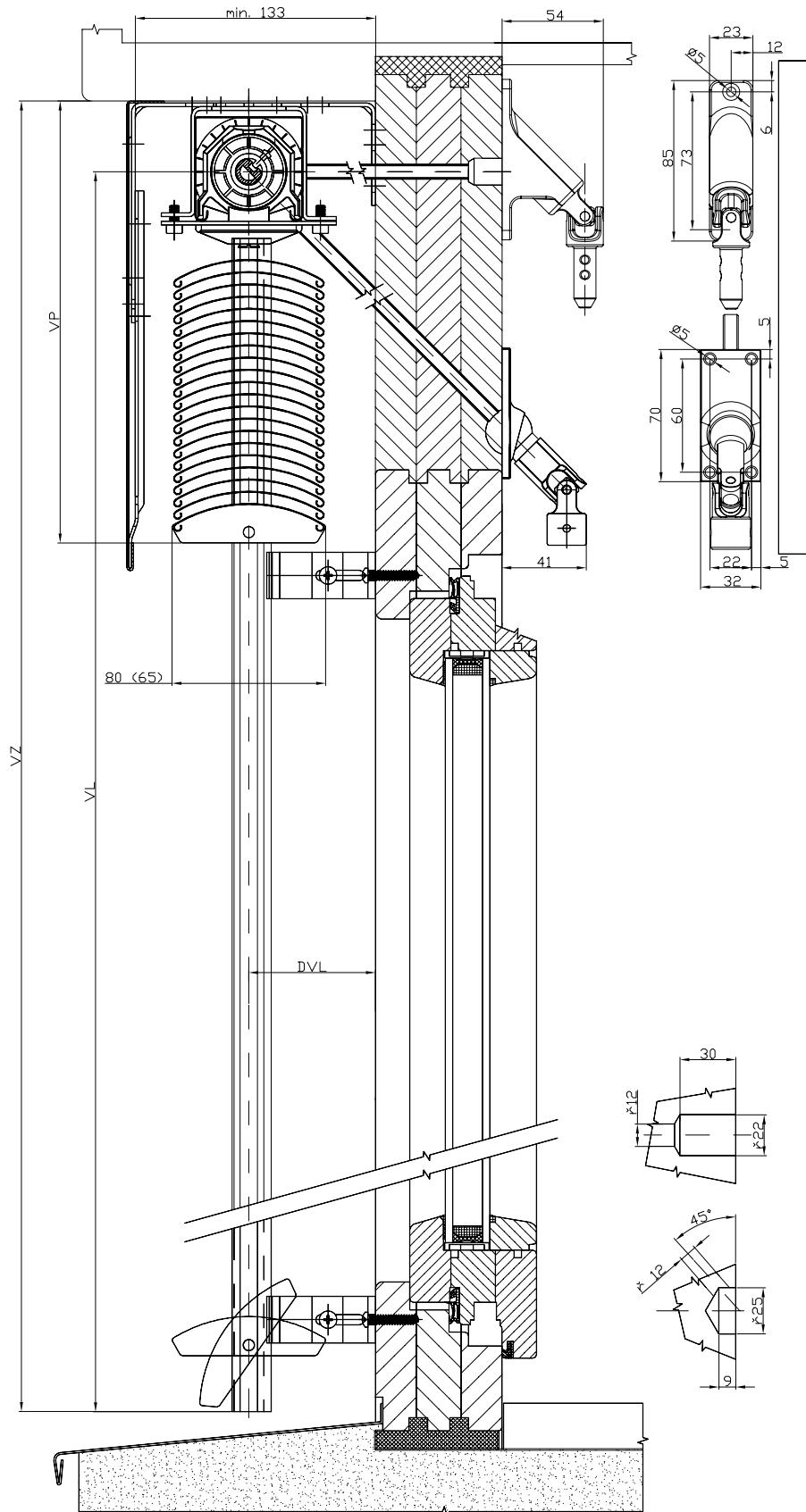
VONKAJŠIE ŽALÚZIE C80

Technický manuál

Alucover C80

Ovládanie: kľuka

Vedenie: vodiaca lišta



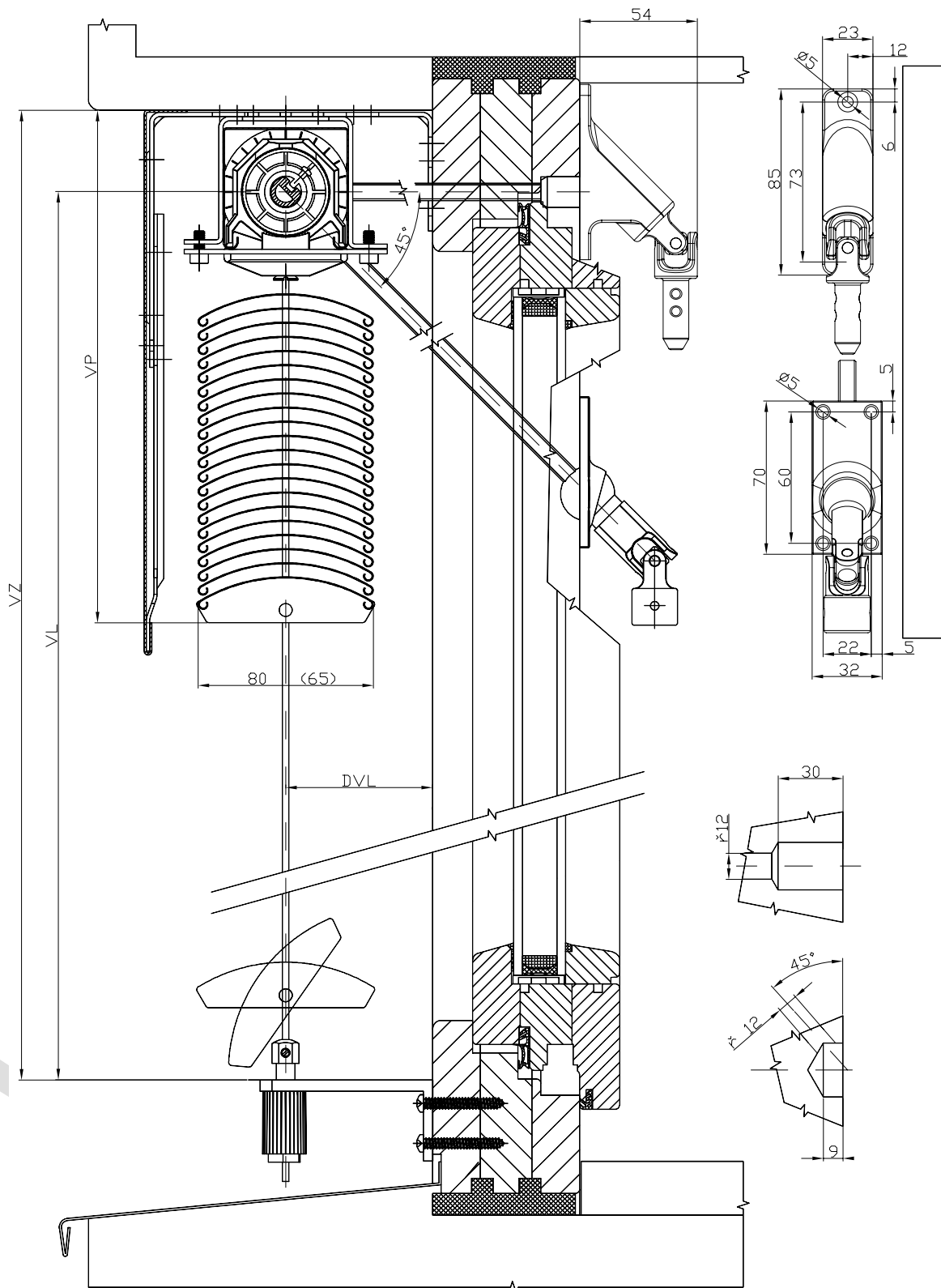
VONKAJŠIE ŽALÚZIE C80

Technický manuál

Alucover C80

Ovládanie: kľuka

Vedenie: oceľové lanko

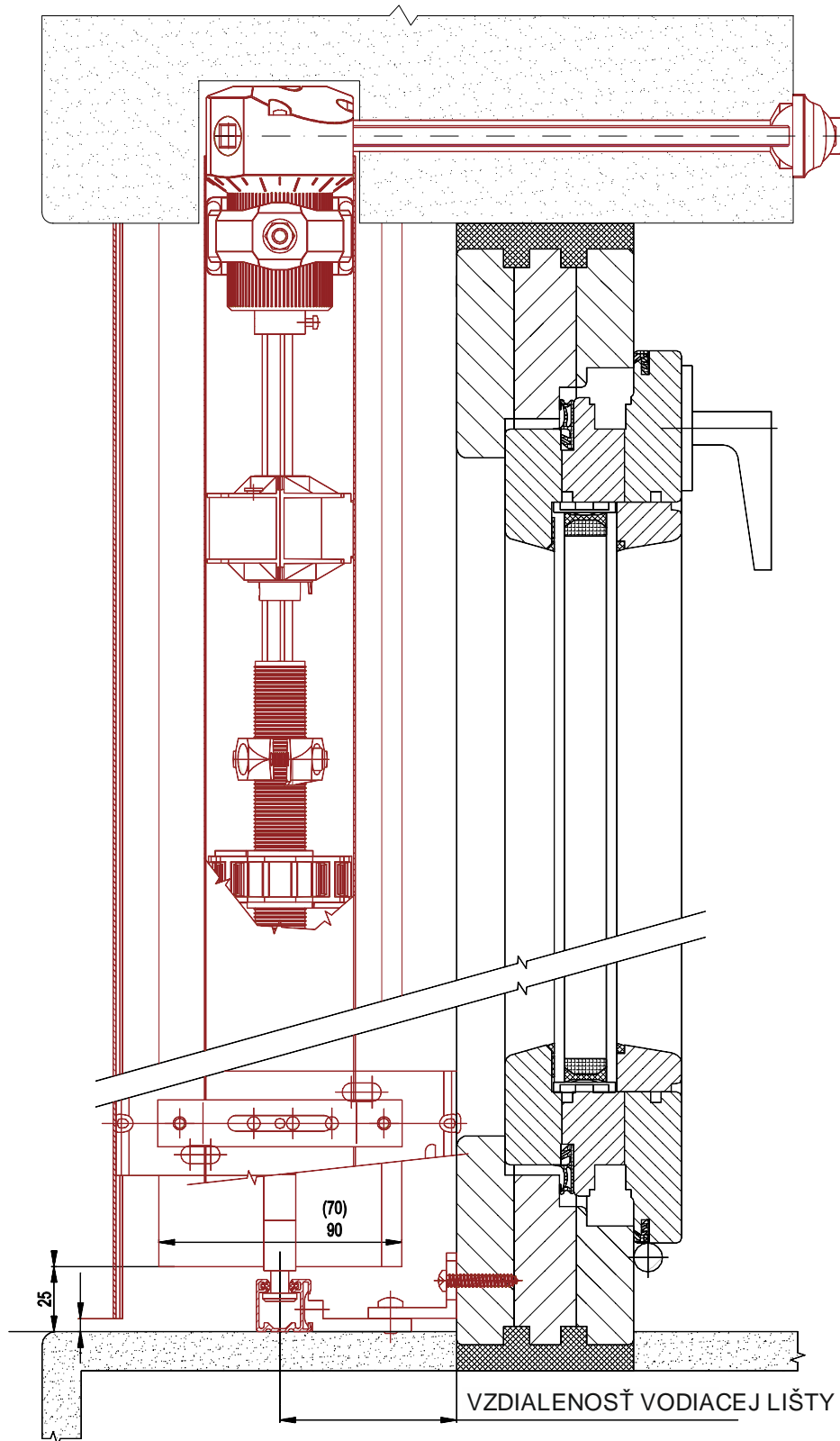


VONKAJŠIE ŽALÚZIE C80

Technický manuál

Vonkajšie žalúzie C80/Z90

Ovládanie: kľuka
Vedenie: vodiaca lišta
Horizontálny rez



VONKAJŠIE ŽALÚZIE C80

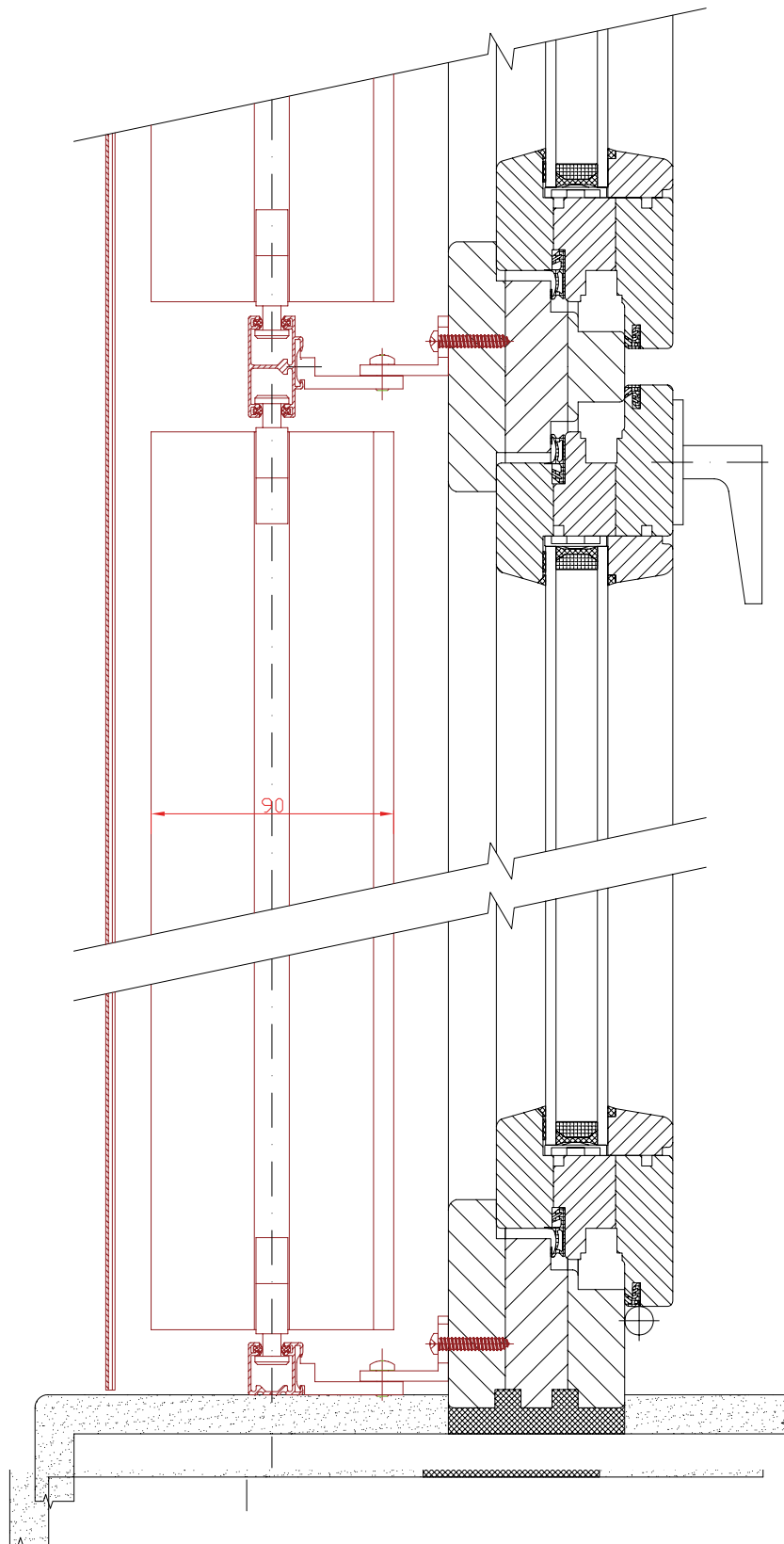
Technický manuál

Vonkajšie žalúzie C80/Z90

Ovládanie: kľuka

Vedenie: vodiaca lišta

Horizontálny rez – duálne zapojenie



VONKAJŠIE ŽALÚZIE C80

Technický manuál

Vonkajšie žalúzie C80/Z90

Ovládanie: motor
Vedenie: vodiaca lišta
Horizontálny rez

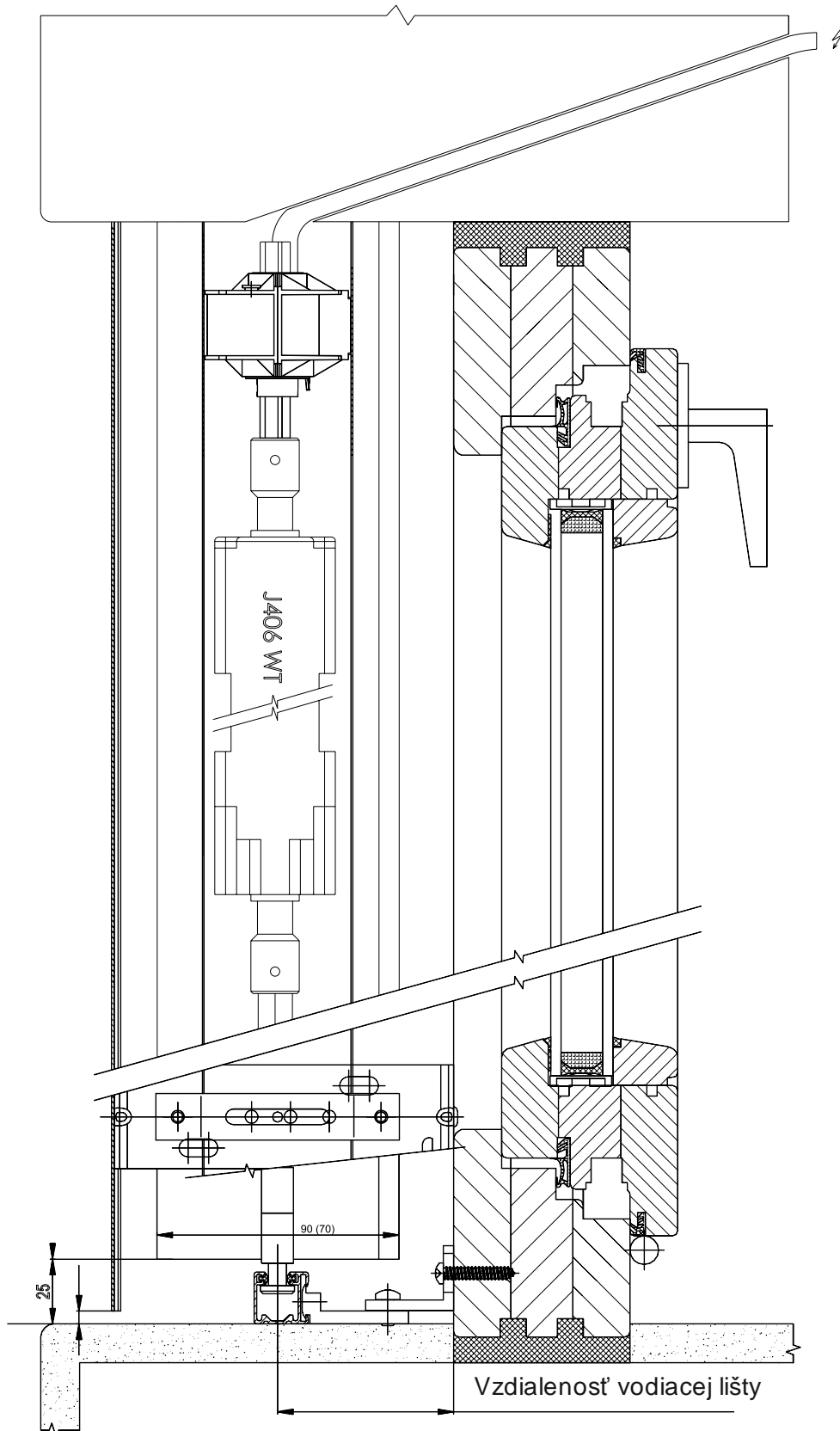
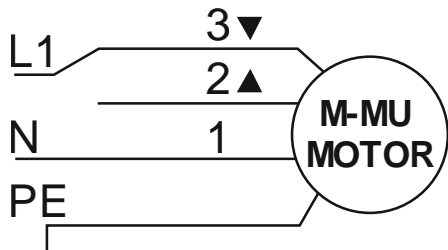


Schéma zapojenia motora



1. Modrá PE – ochranný vodič
2. Čierna
3. Hnedá

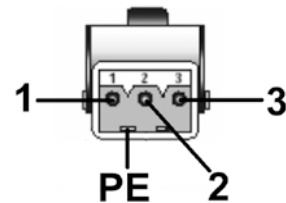
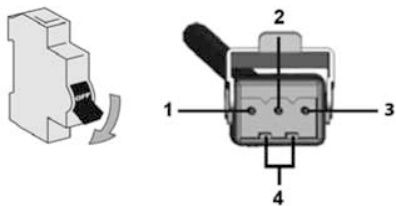
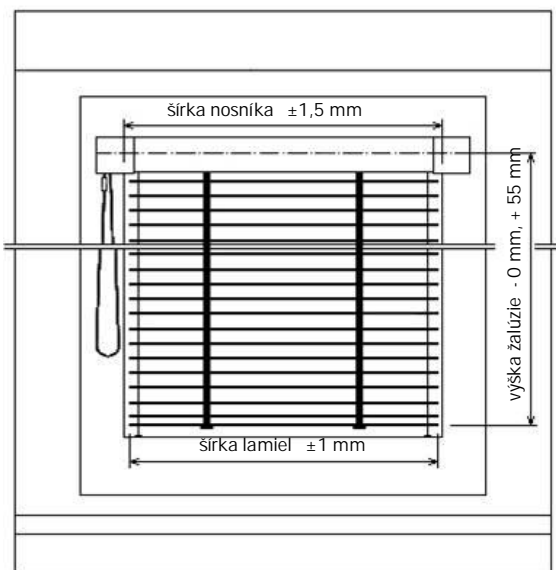


Schéma zapojenie RTS/IO motora



- 1 - Nulový vodič (N)
- 2 - Fázový vodič (L)
- 3 - Nezapojene
- 4 - Ochranný vodič (PE)

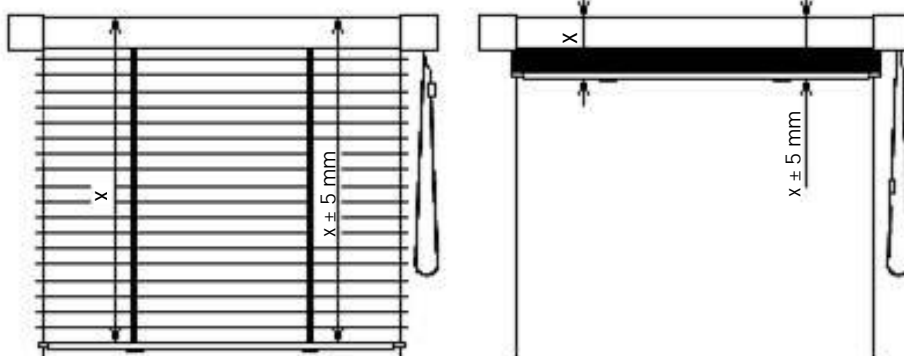
Rozmerová tolerancia výrobku



obr. 1

pozn. - jednotlivé rozmerové tolerancie (obr. 1) sú dané charakterom spracovávaného materiálu a výrobnými technológiami. Rozmerové rozdiely v rámci výrobných tolerancií nie je možné chápať ako nedostatok

Tolerancia šikmého chodu



obr. 2

pozn. - možný výškový rozdiel žalúzie v rozvinutom alebo zvinutom stave (obr. 2) je daný charakterom technológie a nie je ho možné chápať ako nedostatok .

VONKAŠIE ŽALÚZIE C80

Technický manuál

Odolnosť proti vetru

CN 80	Šírka stavebného otvoru (m)	
	do 2,40	2,41 - 4,00
Trieda odolnosti proti vetru / max (km/hod)	6 / (90)	4 / (58)

WWW.BLIROL.SK