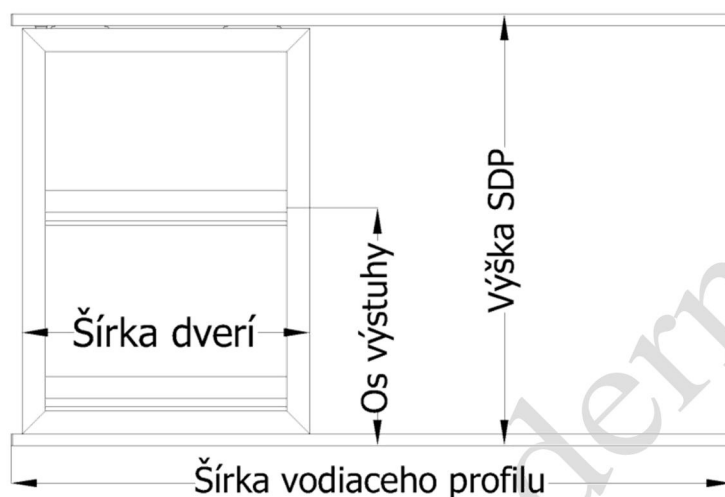
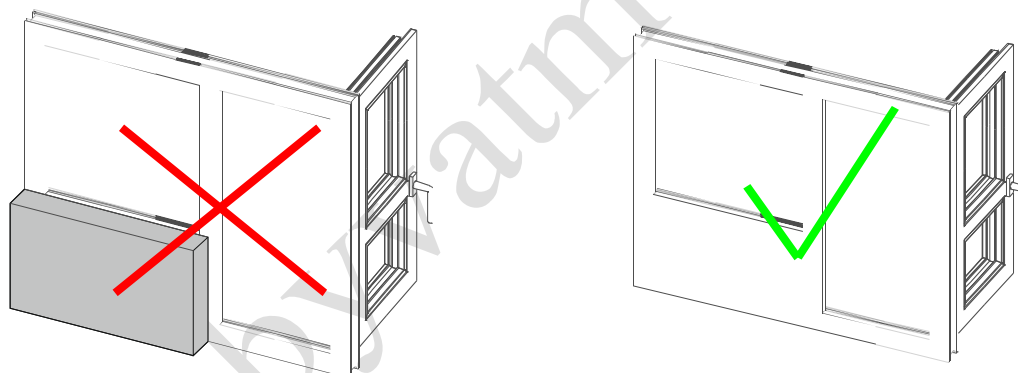


Zameranie

- **objednávaná šírka vodiaceho profilu** = šírka vodiaceho profilu (!!! Minimálna šírka vodiaceho profilu = 2 x šírka sieťových dverí + 3 cm [v prípade použitia dorazových skrutiek] !!!)
- **objednávaná výška výrobku** = výška SDP
- **objednávaná šírka sieťových dverí** = svetlá šírka rámu dverí + 5 cm
- **os výstuhy sieťových dverí** = os výstuhy – 2,0 cm (výška dolného vodiaceho profilu)

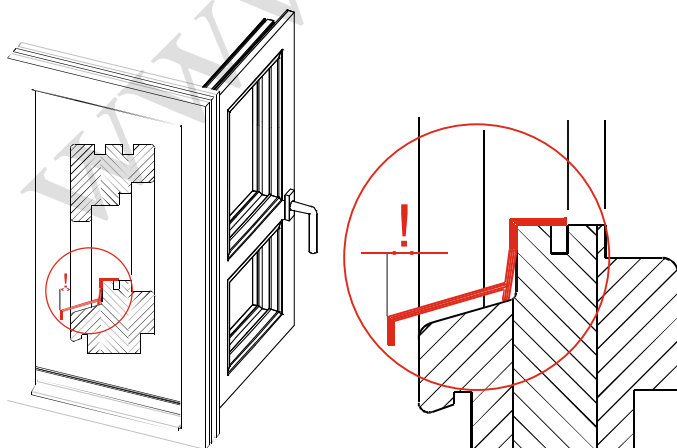


Upozornenie: pohybu dverí nesmie nič brániť, keďže sa systém posuvných dverí SDP montuje priamo na rám.



Ďalšie obmedzenia

Dvere/okná s okapovou lištou

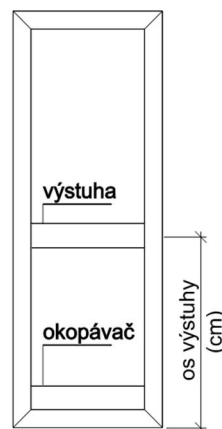


Upozornenie: Sieťové dvere SDP nie je možné osadiť v prípade, že okapová lišta krídla/rámu dverí prečnieva do priestoru, čím obmedzí funkčnosť (posuv) výrobku.

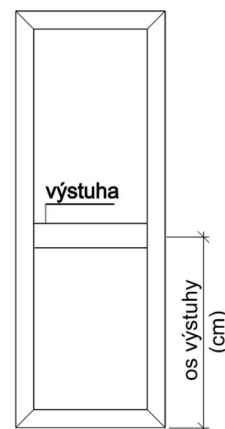
Voliteľné tvary sieťových dverí

„FB“

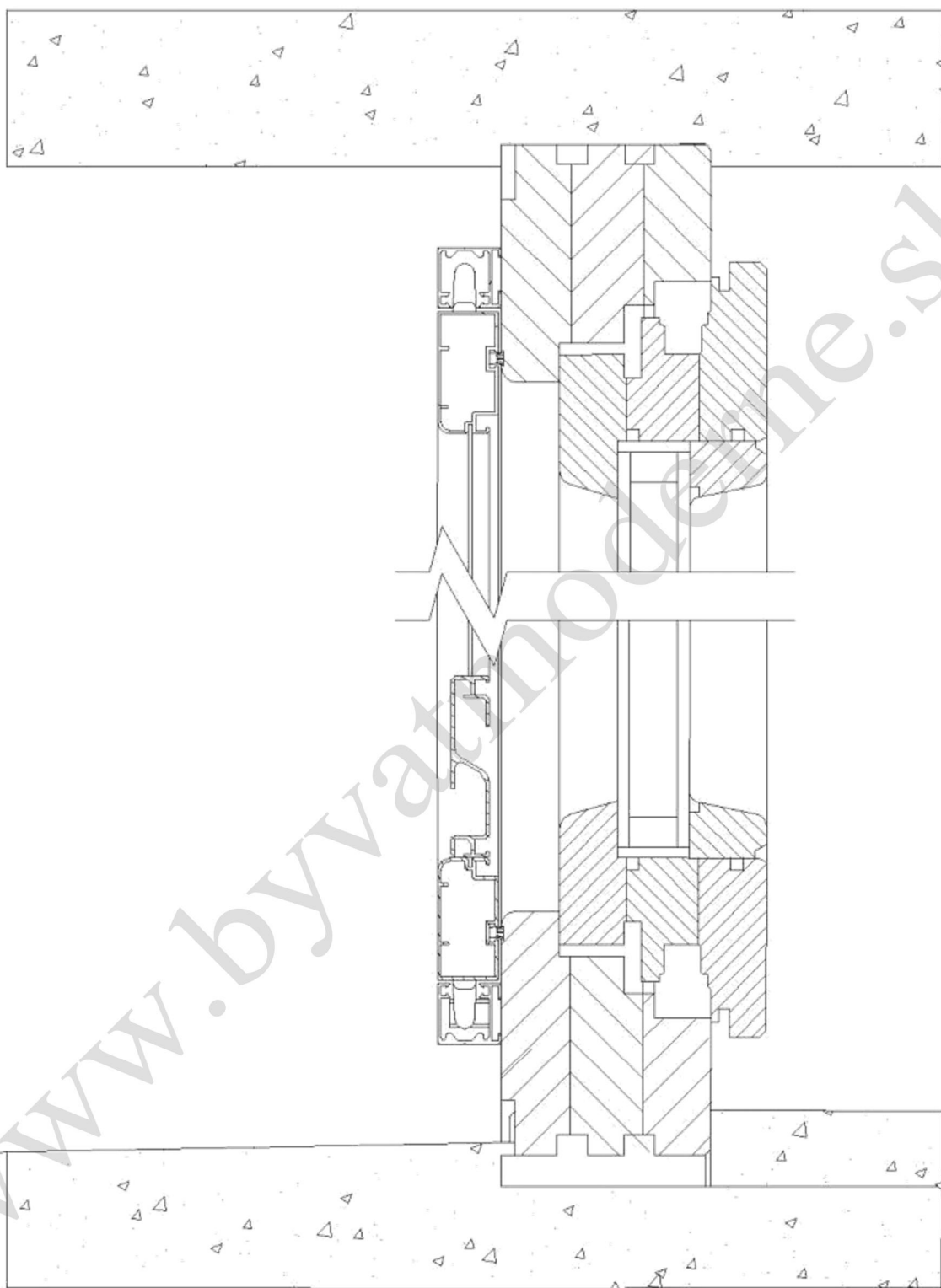
„VB“



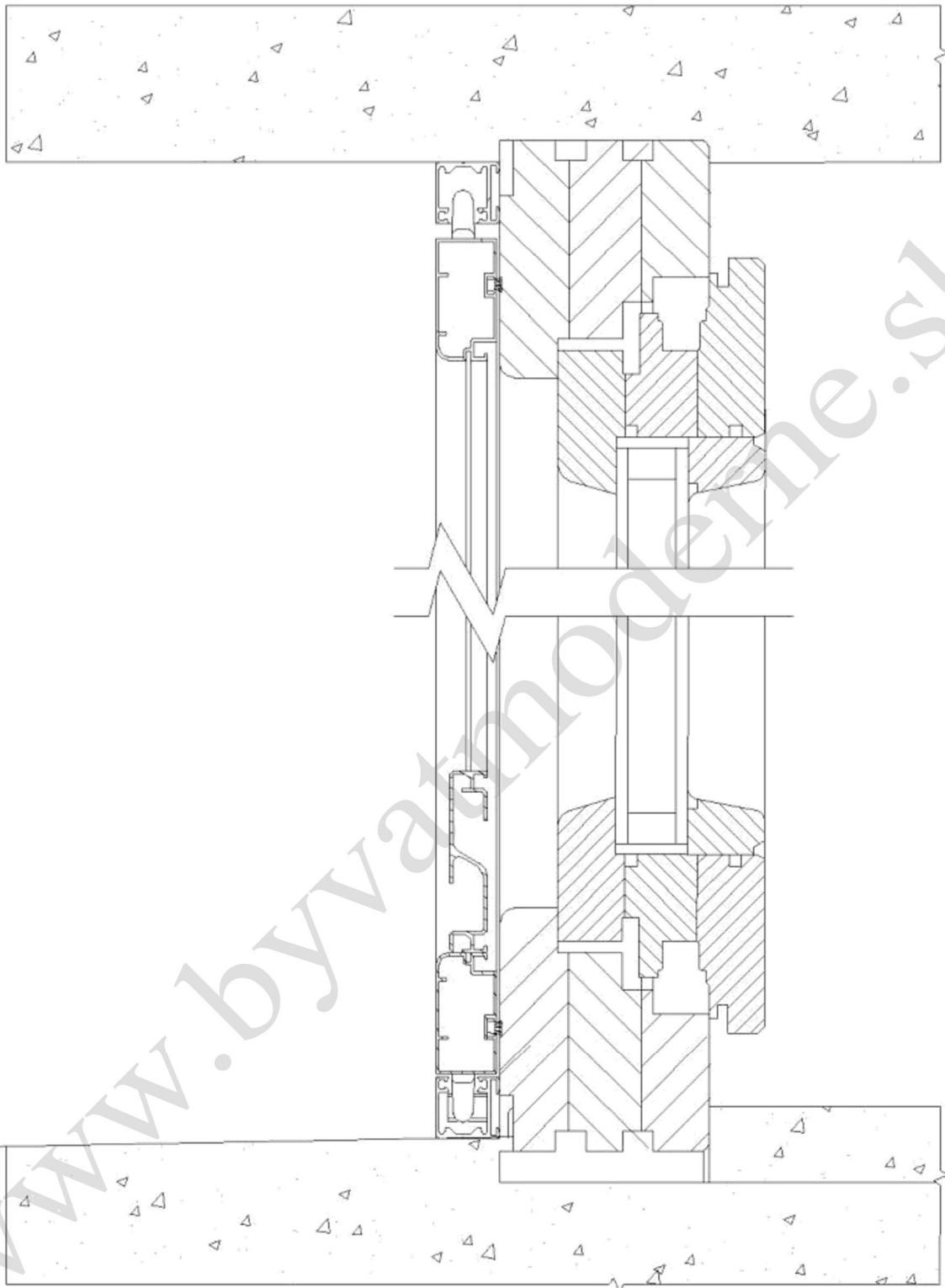
FB - plná výbava



VB - iba výstuha



Rez 1: Príklad osadenia posúvných sieťových dverí SDP - štetinkové tesnenie tesne lemuje rám balkónovej zostavy.
Použitie: v prípade potreby udania minimálnych rozmerov celkovej výšky výrobku = svetlá výška rámu dverí + 9,5 cm.



Rez 2: Príklad osadenia posúvných sieťových dverí SDP – výrobok lícuje so špaletov balkónovej zostavy.
Celková výška výrobku = Svetlá výška otvoru/špalety (**Upozornenie:** nutné skontrolovať rovinnosť špalety!)