

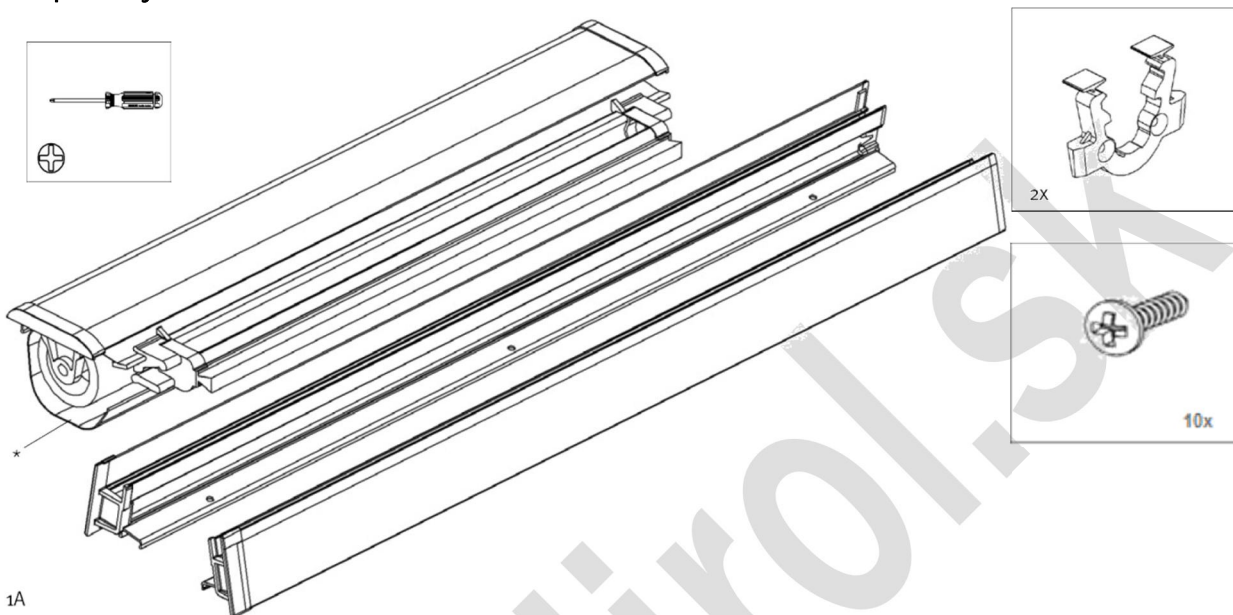
Srešné rolety MIST

MONTÁŽ

Montáž

Montáž prevádzajte výhradne podľa tohto návodu, vyhnite sa tak zbytočným montážnym chybám, prípadne ďalším nepríjemnostiam s tým súvisiacimi.

Komponenty

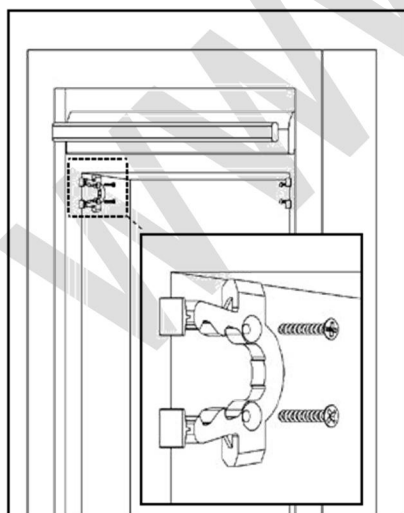


- * farba povrch je voliteľná
- ** počet skrutiek závisí od rozmerov okna

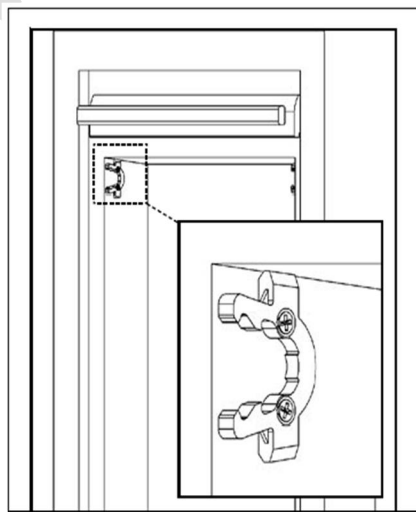
Príprava na montáž:

- vybaľte roletu, pri vybaľovaní rolety dbajte na to, aby nedošlo k poškodeniu výrobku.
- pred namontovaním, skontrolujte, či rozmer rolety pre strešné okná udaný na štítku zodpovedá šírke a výške okna.

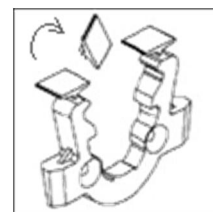
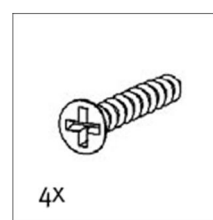
Montáž



Krok 1

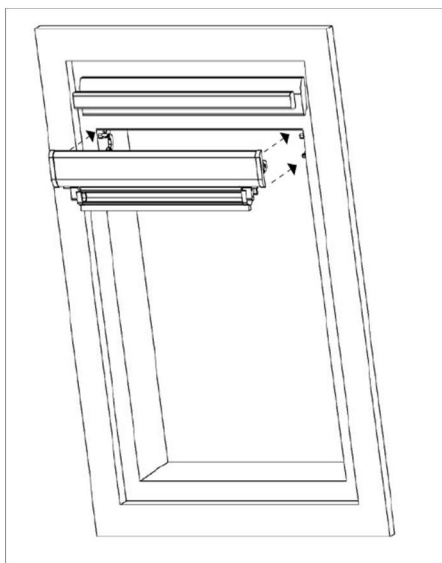


Krok 2

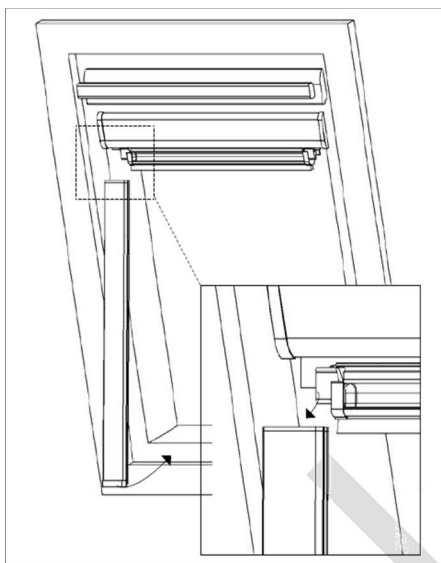


Srešné rolety MIST

MONTÁŽ



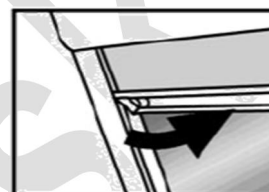
Krok 3



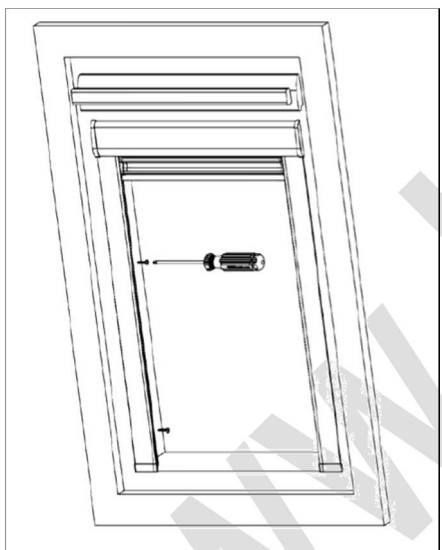
Krok 4



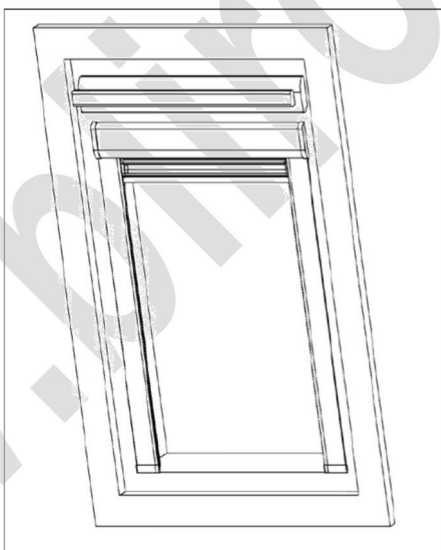
poloha strešnej rolety je zaistená



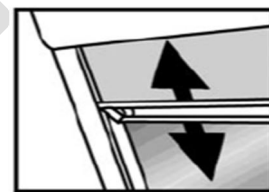
zatlačte spodný profil smerom od seba



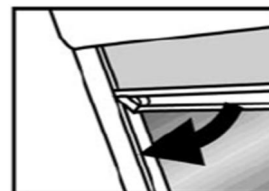
Krok 5



Krok 6



nastavte polohu zatienu okna



pre zaistenie polohy potiahnite spodný profil smerom k seba