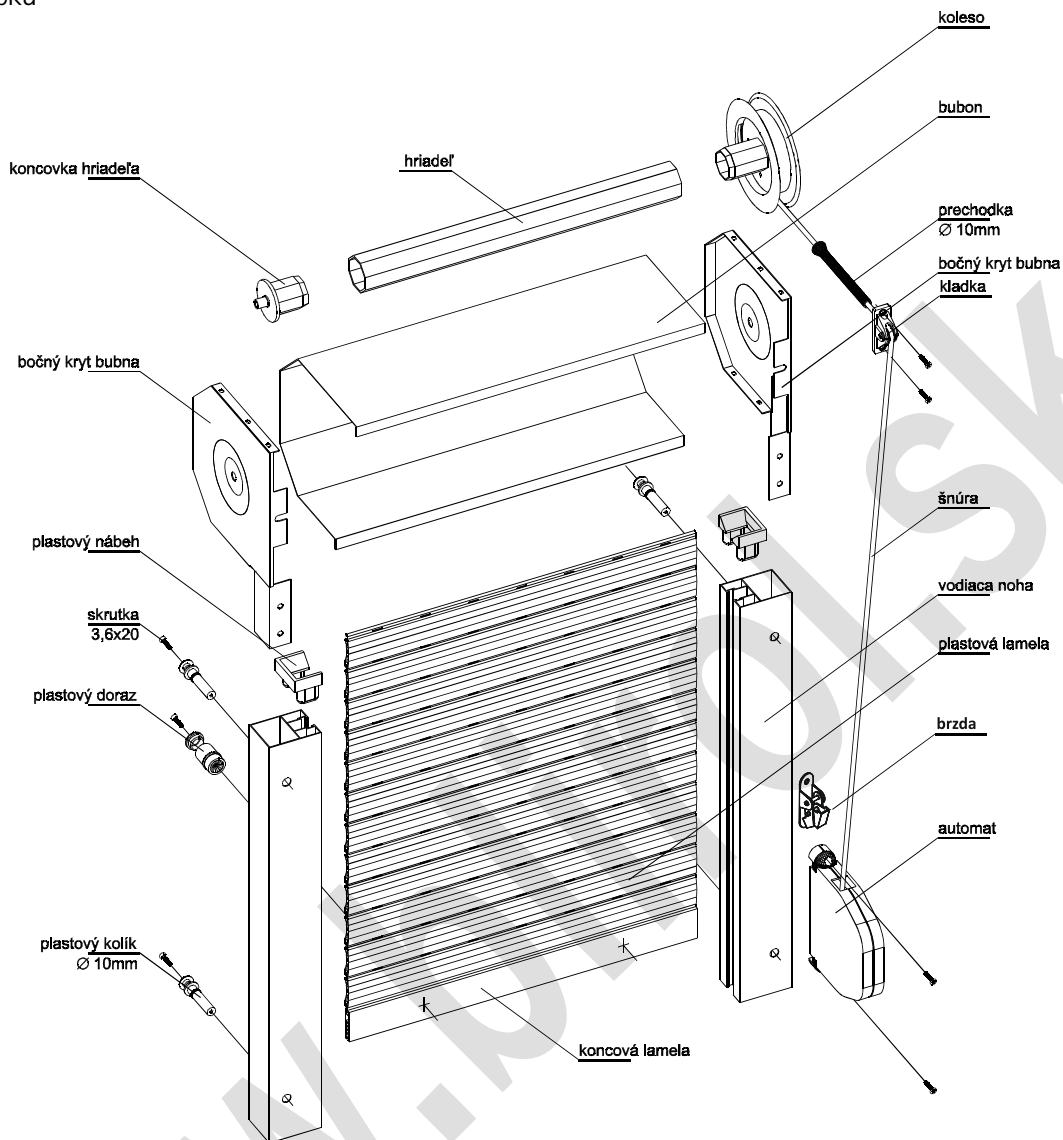


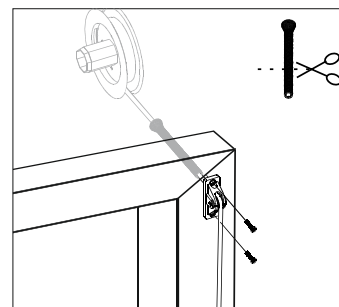
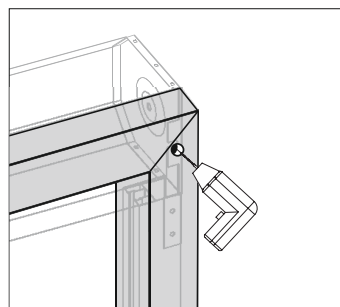
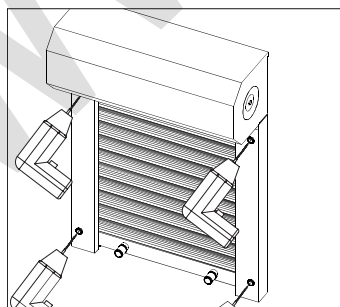
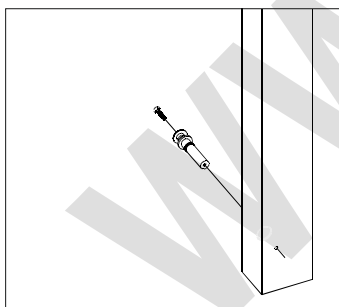
# VONKAJŠIE ROLETY

## Montáž

Rozpad výrobku



### NÁZORNÁ MONTÁŽ

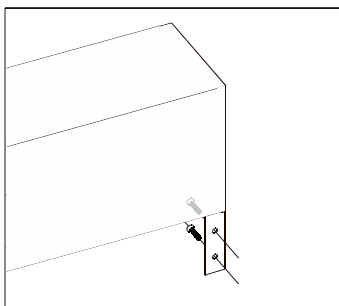


1. do vodiacích nôh (z vonkajšej strany) vyvrtajte otvory Ø 10mm pre založenie montážnych plastových kolíkov.

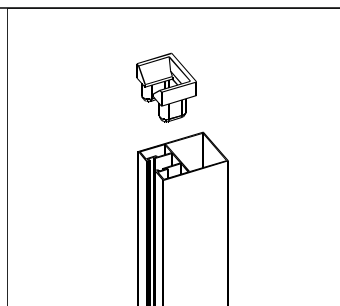
2. priložte roletu na rám okna, vycentrujte ju a označte polohu otvoru Ø 10mm. Dieru do rámu okna vrtáme kolmo na vývod šnúry z navijacieho kolesa (približne). Pružinovú prechodku je nutné skrátiť podľa hrúbky rámu a následne vložiť do otvoru.

# VONKAJŠIE ROLETY

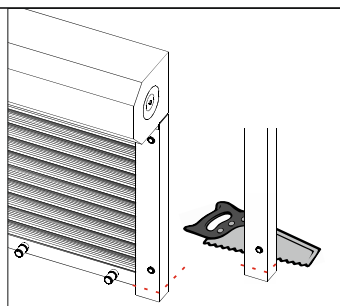
## Montáž



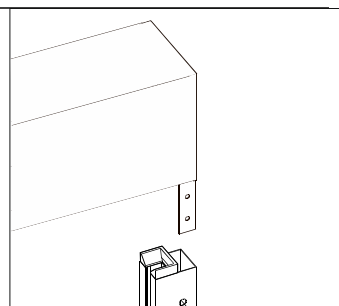
3. Priskrutkujte bubon rolety na rám okna (4x)



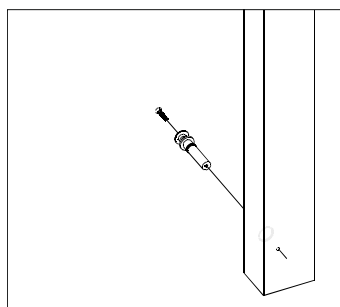
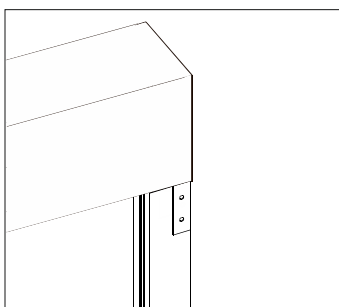
4. do vrchnej časti vodiacich nôh vsuňte plastový nábeh



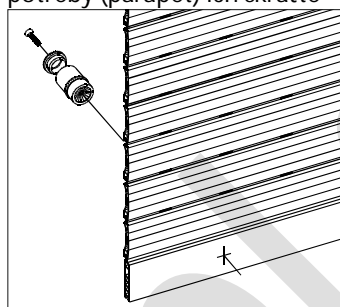
5. priložte vodiace nohy k bubnu rolety a podľa potreby (parapet) ich skráťte



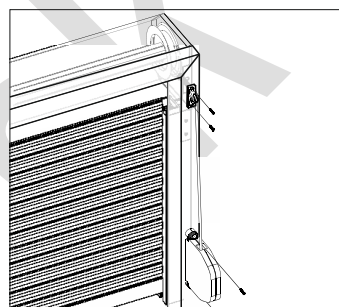
6. opätovne priložte vodiace nohy k bubnu rolety



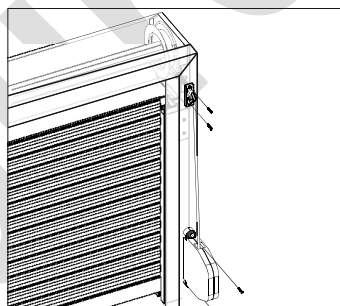
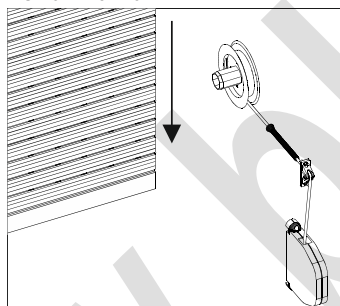
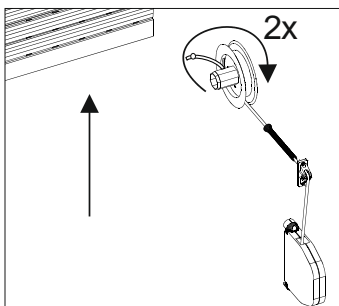
7. do otvorov vo vodiacich nohách zastrčte PVC kolík a skrutkov upevnite vodiacu nohu k rámu



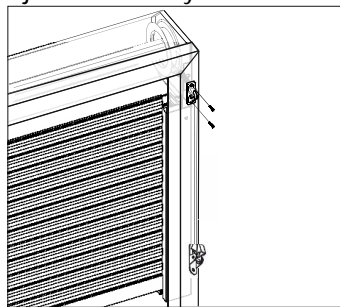
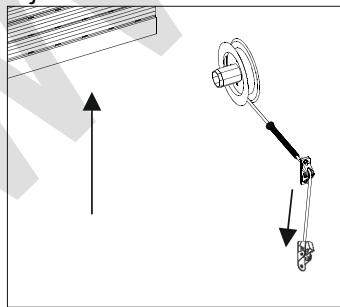
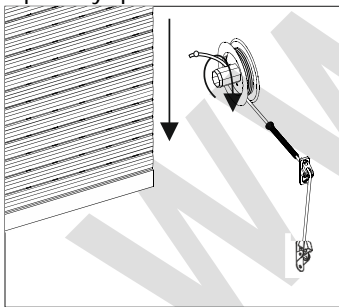
8. na koncovú lamelu priskrutkujte PVC doraz (2x)



9. priskrutkujte kladku na rám okna (na vyvrtaný otvor) tak, aby po prevlečení šnúry nedošlo k zadrhávaniu.



10a. Automat: cez diery v ráme okna prevlečte šnúru povytiahnutú z PVC automatu. Vytiahnite roletu a následne prevlečte šnúru cez výrez v navijacom kolese. Urobte uzol a potiahnutím skontrolujte pevnosť. Následne cca 2x obtočte navijacie koleso, pevne pridržte PVC automat a pomaly spustite roletu. Priskrutkujte automat na rám okna. Otestujte funkčnosť výrobku.



10b. Brzda: spustite roletu nadol. Z navijacieho koleša odmotajte potrebnú dĺžku šnúry, prevlečte ju cez diery v ráme okna, cez kladku a následne cez brzdu (brzdu priskrutkujte). Potiahnutím šnúry nadol otestujte funkčnosť výrobku. Potiahnutím šnúry k sebe zaistíte polohu rolety v potrebnej výške.